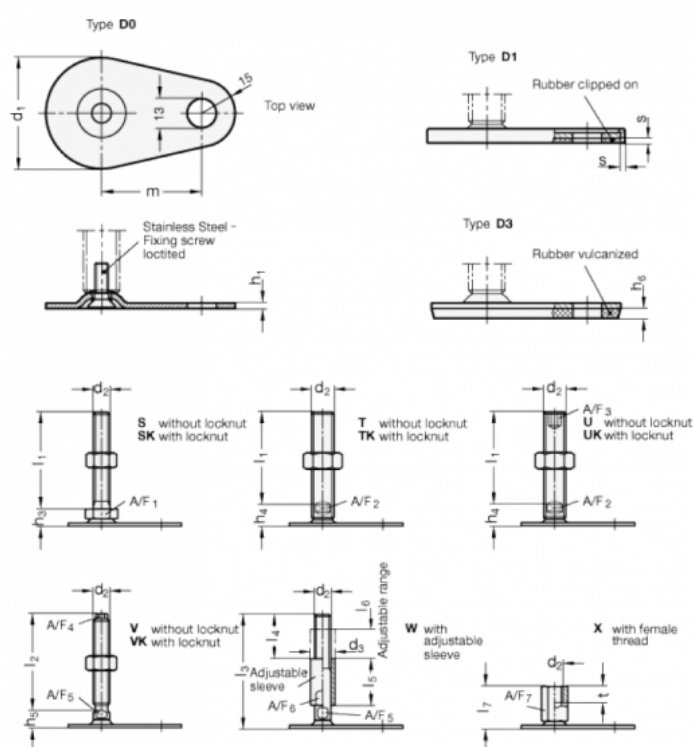


Varenummer: 204360M850D0SK
 Beskrivelse: E+G Justerfod
 GN 43-60-M8-50-D0-SK
 Note: SK Med møtrik, udvendig sekskant i bunden

Mål



A/F1 = 17	s =
d1 = 60	
d2 = M8	
h1 = 2.5	
h3 = 11	
h6 =	
l1 = 50	
m = 50	